

長野県四地区対抗柔道大会 男子試合記録

男子準決勝 1

	紅 東 信		勝敗	対 6	決まり技	勝敗	南 信 白	
	選手名	段位					選手名	段位
先鋒	荒井 雄士	初	×		引き分け	×	山岸 翼	弐
次鋒	西沢 貴之	弐			優勢勝ち	⊖	代田 直樹	弐
十三将	佐藤 克己	弐	○		払い腰		橋爪 雅則	弐
十二将	土屋 竜輝	弐	○		内股		和田 貢	弐
十一将					不戦勝	○	三村 史也	弐
十将	遠江 憲二	参	○		巴投		宮尾 竜平	参
九将	國友 康晴	参			内股	○	上原 正義	参
中堅	尾崎 準	参	○		内股		松澤 邦憲	参
七将	荒井 常幸	参	○		肩固		中村 弘美	参
六将	水澤 健人	参	○		送襟締		上原 克己	弐
五将	小橋 綾一	参			隅返し	○	原 裕介	参
四将	丸山 秀明	参			払腰	○	堀川 卓也	参
三将	豊田 和弘	四			横四方固	○	望月 信	四
副将	小櫻 尚貴	五	×		引き分け	×	宮下 倫幸	五
大将	土屋 歩	五	×		引き分け	×	百瀬 渡	四

男子準決勝 2

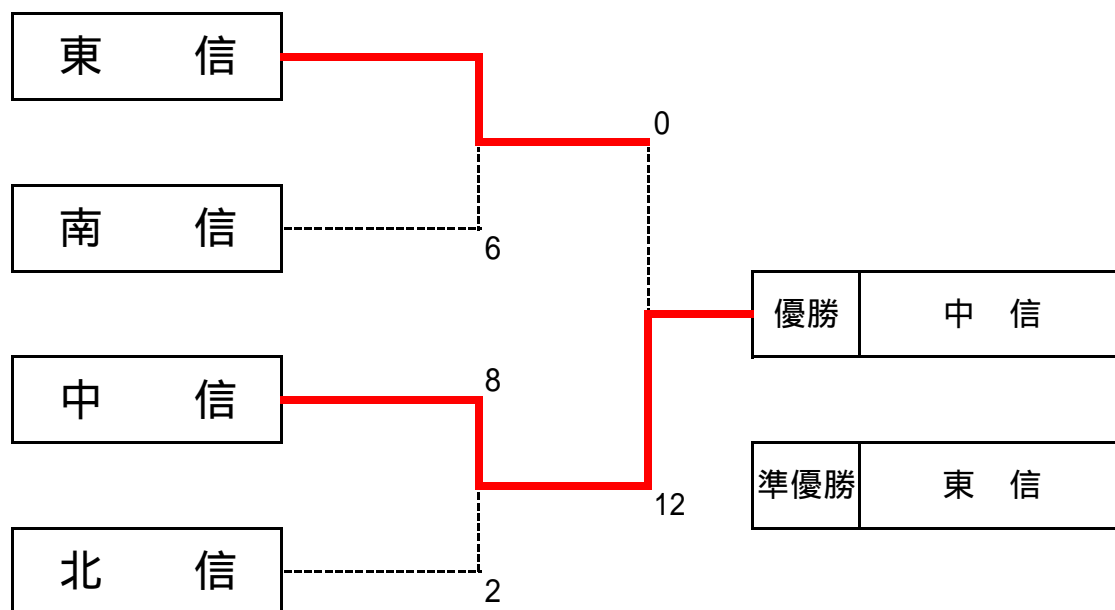
	紅 中 信		勝敗	対 2	決まり技	勝敗	北 信 白	
	選手名	段位					選手名	段位
先鋒	國母 峻太	初	○		大内刈		溝口 豪	弐
次鋒	半戸 大輝	弐	×		引き分け	×	阿部 翔大	弐
十一将	鎌倉 亮輔	弐	×		引き分け	×	坂口 勇人	弐
十二将	田中 友望	弐	○		大外刈		高見澤 亮	弐
十三将	中村 俊亮	弐	○		抑え込み		徳永 大樹	弐
十将	田近 晃太	弐	○		抑え込み		神田 悠貴	弐
九将	百瀬 喜市	参			関節	○	堀内 伊織	弐
中堅	星 光	参	○		内股		島田 慎之輔	弐
七将	半澤 俊寛	参			背負投げ	○	宮澤 幸大	参
六将	角田 卓也	参	×		引き分け	×	小賀坂 良治	参
五将	原 健太郎	参	×		引き分け	×	金田一 卓也	参
四将	津金 謙太	四	○		抑え込み		竹内 琢美	四
三将	黒河 正輝	四	○		抑え込み		蟻川 竜也	四
副将	手塚 裕司	五	○		袖釣込腰		久保田 博明	五
大将	小島 基成	四	×		引き分け	×	増田 訓雄	五

大会名	第66回長野県四地区対抗柔道大会
期日・会場	H28.9.18 於：岡谷市民総合体育館

長野県四地区対抗柔道大会 男子試合記録

男子決勝

	紅	東 信		0	対	12	中 信		白
	選手名	段位	勝敗	決まり技	勝敗	選手名	段位		
先鋒	荒井 雄士	初		払腰	○	國母 峻太	初		
次鋒	西沢 貴之	弐		背負投	○	筒井 成頼	弐		
一将	佐藤 克己	弐		内股	○	田中 友望	弐		
二将	土屋 竜輝	弐		優勢勝ち	⊖	中村 俊亮	弐		
三将				不戦勝	○	百瀬 学	弐		
十将	尾崎 準	参	x	引き分け	x	鎌倉 拓也	弐		
九将	遠江 憲二	参		上四方固	○	田近 晃太	弐		
中堅	石坂 陽大	参		後袈裟固	○	安達 健介	参		
七将	小橋 綾一	参	x	引き分け	x	小松 稔	参		
六将	石谷 寿則	参		横四方固	○	百瀬 善規	参		
五将	荒井 常幸	参	x	引き分け	x	星 光	参		
四将	水澤 健人	参		内股	○	津金 謙太	四		
三将	丸山 秀明	四		一本背負投	○	黒河 正輝	四		
副将	小櫻 尚貴	五		出足払	○	広瀬 喜広	五		
大将	土屋 歩	五		小外刈	○	手塚 裕司	五		



大会名	第66回長野県四地区対抗柔道大会
期日・会場	H28.9.18 於：岡谷市民総合体育館

長野県四地区対抗柔道大会 女子試合記録

女子準決勝 1

	紅	北 信		1	対	6	南 信		白	
	選手名		段位	勝敗	決まり技		勝敗	選手名		段位
先鋒	平林 佳純		弐	○	上四方固			小池 明莉		初
次鋒	土屋 幸華		初		横四方固		○	北沢 実智瑠		初
五将	小林 愛実		弐		優勢勝ち		⊖	山下 詩乃		弐
中堅	畠山 亜美		初		内股		○	萩原 明里		弐
三将	平田 楓		初		優勢勝ち		⊖	宮下 柚耶		初
副将	湯本 麻美		初		縦四方固		○	赤澤 鈴乃		初
大将	中澤 響香		初		袈裟固		○	山田 梨乃		初

女子準決勝 2

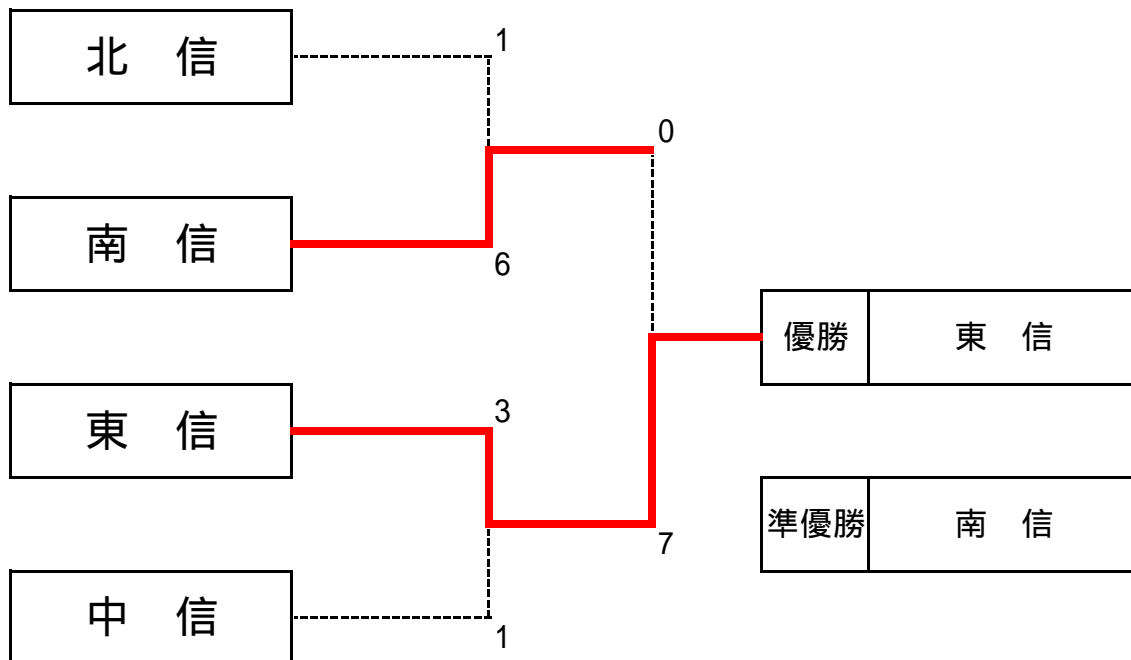
	紅	東 信		3	対	1	中 信		白	
	選手名		段位	勝敗	決まり技		勝敗	選手名		段位
先鋒	萩原 杏菜		初		横四方固		○	山口 美咲		無
次鋒	上原 万智子		弐	×	引き分け		×	石田 真麻		初
五将	宮下 寿子		参	×	引き分け		×	中村 苑美		無
中堅	萩原 杏慈		初	○	横四方固			西田 朱里		初
三将	丸山 みかの		初	○	内股			矢澤 愛理		無
副将	山田 瑞希		初	×	引き分け		×	出口 ケリー		初
大将	斉藤 博香		弐	○	内股			小島 生吹		初

大会名	第66回長野県四地区対抗柔道大会
期日・会場	H28.9.18 於：岡谷市民総合体育館

長野県四地区対抗柔道大会 女子試合記録

女子決勝

	紅	南 信	0	対	7	東 信	白
	選手名	段位	勝敗	決まり技	勝敗	選手名	段位
先鋒	小池 明莉	初		横四方固	○	佐藤 緋莉	初
次鋒	北沢 実智瑠	初		払腰	○	上原 万智子	弐
五将	山下 詩乃	弐		支え釣込足	○	宮下 寿子	参
中堅	萩原 明里	弐		横四方固	○	萩原 杏慈	初
三将	宮下 柚耶	初		横四方固	○	丸山 みかの	初
副将	赤澤 鈴乃	初		袈裟固	○	山田 瑞希	初
大将	山田 梨乃	初		上四方固	○	斉藤 博香	弐



大会名	第66回長野県四地区対抗柔道大会
期日・会場	H28.9.18 於：岡谷市民総合体育館