

# 第59回福島県中学校体育大会県北地区予選会 バドミントン競技

平成28年6月21日（火） 川俣町体育館

## 【団体戦】

種目	優勝	準優勝	三	位
男子団体	東和中	福島第一中	二本松第一	山木屋中
女子団体	東和中	松陵中	川俣中	本宮一中

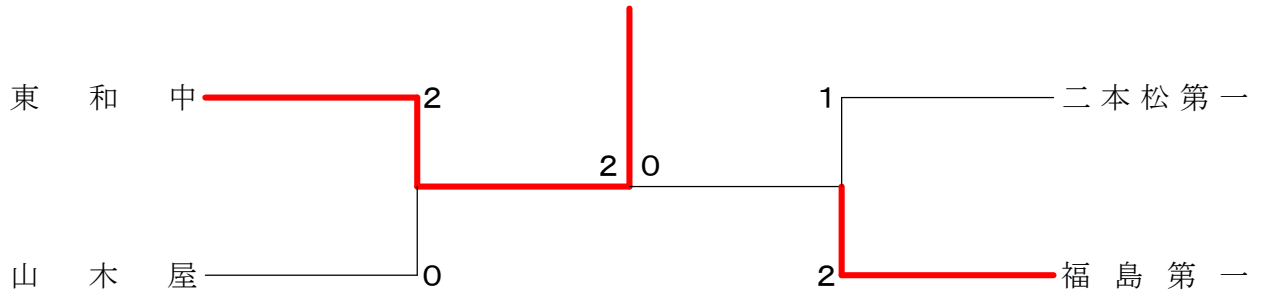
## 【個人戦】

種目	優勝	準優勝	三	位
男子単	むとう たいせい 武藤 大誠 (東和中)	さとう せいや 佐藤 聖哉 (東和中)	たまがわ じょう 玉川 尚 (平野中)	いとう しょう 伊藤 翔 (東和中)
男子複	えんどう りく 遠藤 陸 おおかわら たくみ 大河原 拓海 (東和中)	いがらし たいよう 五十嵐 大曜 さがわ たくみ 佐川 巧 (東和中)	あんざい さとる 安斎 悟 あそ たくと 安増 拓人 (東和中)	かんの ゆうま 菅野 佑真 さいとう てんゆう 斎藤 天邑 (二本松一中)
女子単	ふじわら ゆうな 藤原 友奈 (本宮一中)	さとう ゆめか 佐藤 夢花 (蓬萊中)	かねだ れな 金田 怜奈 (松陵中)	おおの ゆうか 大野 佑華 (蓬萊中)
女子複	あかつか ゆうか 赤塚 優花 くわはら あかね 桑原 明佳音 (松陵中)	おおうち かな 大内 華奈 はんざわ えりこ 半澤 絵梨子 (松陵中)	いまい ひろこ 今井 博子 おおうち ゆいな 大内 唯奈 (東和中)	あんざい あおい 安斎 葵 おおうち まゆ 大内 麻由 (東和中)

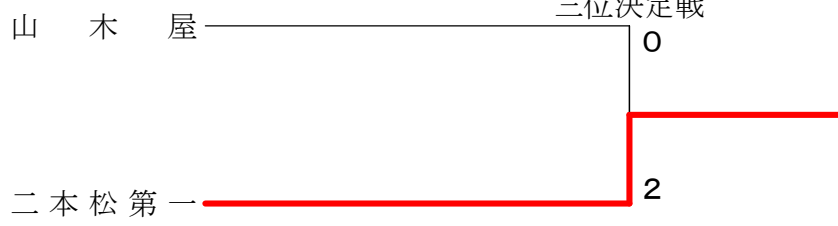
※県大会出場

- ①団体戦 男子上位3校、女子上位2校
- ②個人戦 男女単複とも上位3人(組)

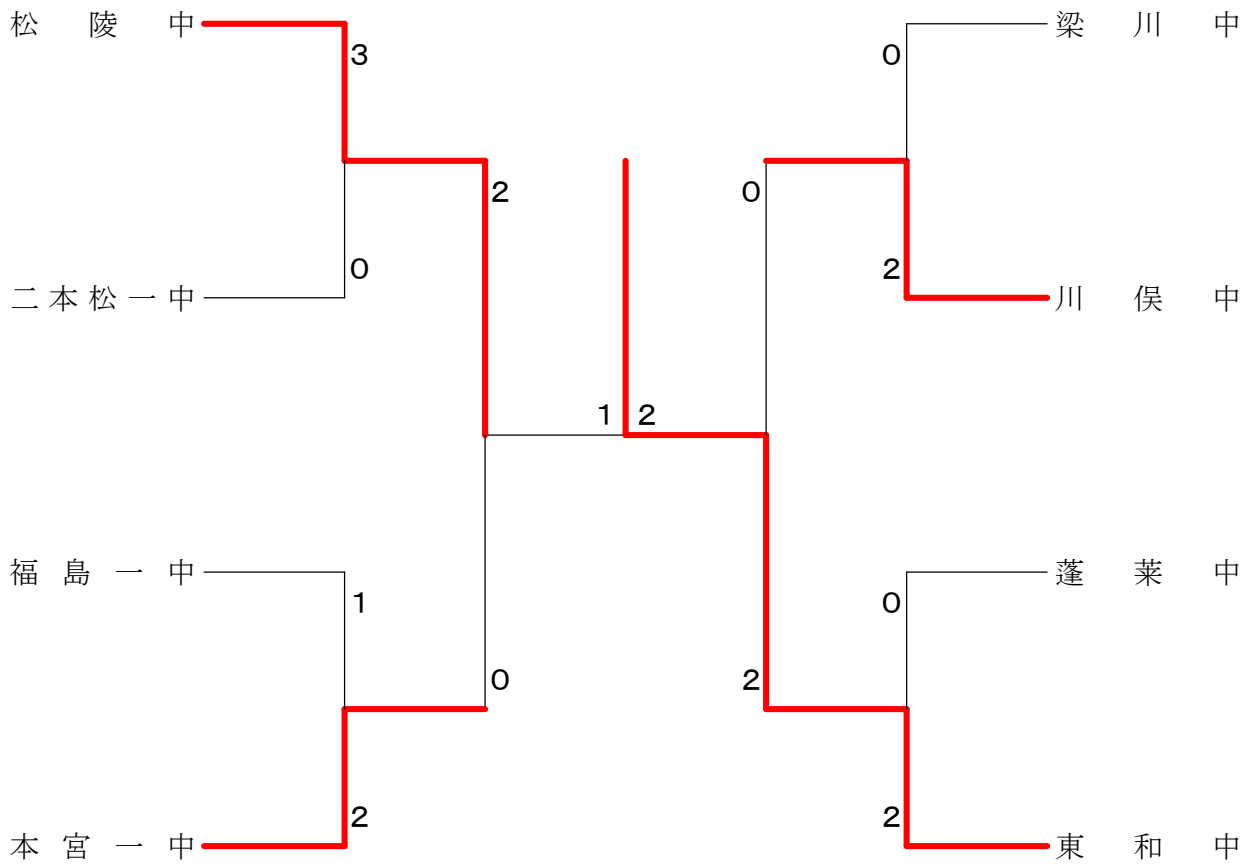
中学男子団体



三位決定戦



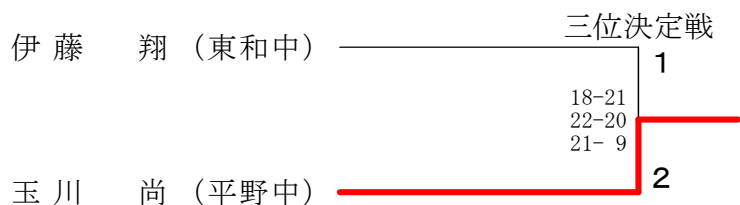
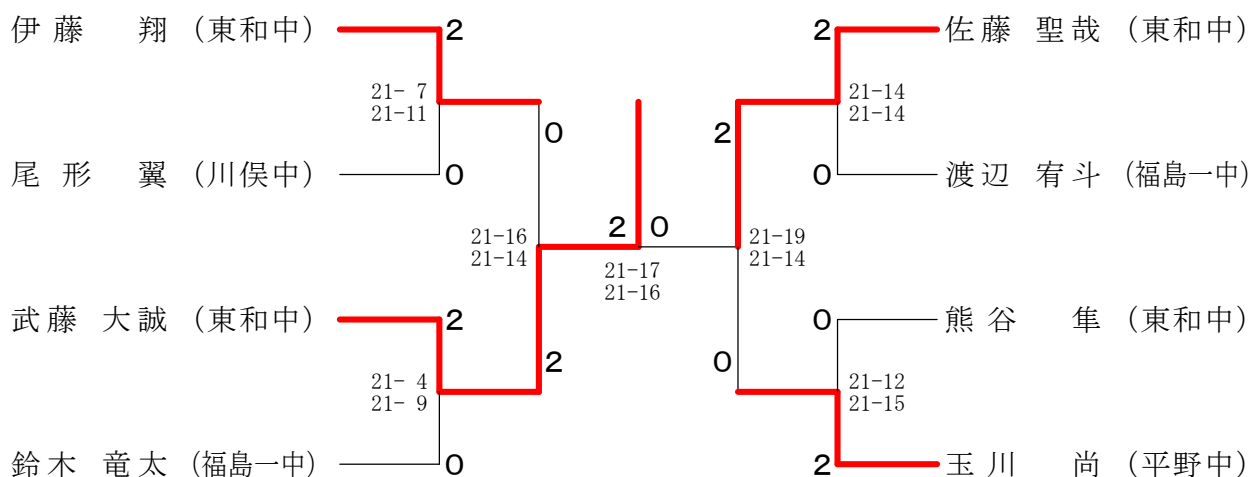
中学女子団体



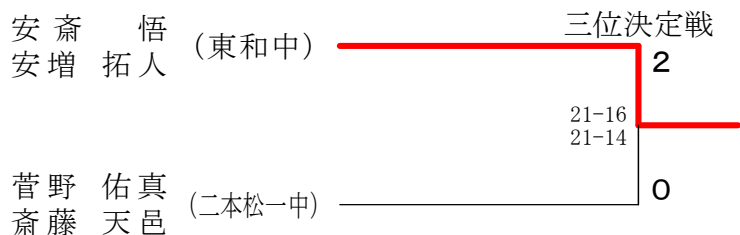
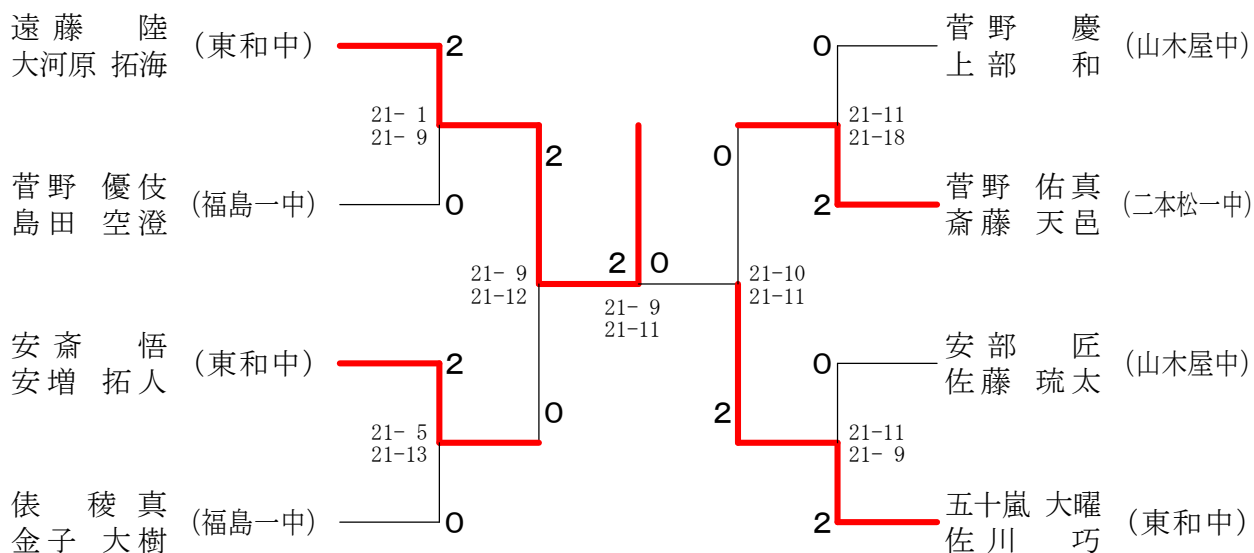
<p style="text-align: center;">試合番号 BT-1</p> <p>東 和 中 2 - 0 山 木 屋</p> <p>五十嵐 大曜 2 <math>\left( \begin{matrix} 21-13 \\ 21-12 \end{matrix} \right)</math> 0 安部 匠 佐川 巧</p> <p>熊谷 楓 2 <math>\left( \begin{matrix} 21-12 \\ 21-15 \end{matrix} \right)</math> 0 上部 和</p> <p>遠藤 陸 <math>\left( \quad \right)</math> 菅野 慶 大河原 拓海 <math>\left( \quad \right)</math> 星 悠大</p>	<p style="text-align: center;">試合番号 BT-2</p> <p>福島第一 2 - 1 二本松第一</p> <p>鈴木 竜太 0 <math>\left( \begin{matrix} 24-26 \\ 13-21 \end{matrix} \right)</math> 2 菅野 佑真 渡辺 柊哉</p> <p>渡辺 宥斗 2 <math>\left( \begin{matrix} 21-11 \\ 21-13 \end{matrix} \right)</math> 0 西内 一心</p> <p>俵 稜真 2 <math>\left( \begin{matrix} 19-21 \\ 21-18 \\ 21-18 \end{matrix} \right)</math> 1 加藤 涼雅 金子 大樹 小野崎 陽太</p>
<p style="text-align: center;">試合番号 BT-3</p> <p>東 和 中 2 - 0 福島第一</p> <p>遠藤 陸 2 <math>\left( \begin{matrix} 21-6 \\ 21-4 \end{matrix} \right)</math> 0 大槻 優太 大河原 拓海 後藤 楓翔</p> <p>熊谷 楓 2 <math>\left( \begin{matrix} 22-20 \\ 21-18 \end{matrix} \right)</math> 0 鈴木 竜太</p> <p>五十嵐 大曜 <math>\left( \quad \right)</math> 渡辺 宥斗 佐川 巧 <math>\left( \quad \right)</math> 金子 大樹</p>	<p style="text-align: center;">試合番号 BT-4</p> <p>二本松第一 2 - 0 山 木 屋</p> <p>猪俣 春希 2 <math>\left( \begin{matrix} 16-21 \\ 21-17 \\ 21-9 \end{matrix} \right)</math> 1 星 悠大 小野崎 陽太 菅野 大樹</p> <p>加藤 涼雅 2 <math>\left( \begin{matrix} 21-14 \\ 21-16 \end{matrix} \right)</math> 0 上部 和</p> <p>菅野 佑真 <math>\left( \begin{matrix} 21-6 \end{matrix} \right)</math> 菅野 慶 斎藤 天邑 <math>\left( \quad \right)</math> 安部 匠</p>

<p style="text-align: center;">試合番号 GT-1</p> <p>松陵中 3 - 0 二本松一中</p> <p>赤塚 優花 2 <math>\left( \begin{array}{l} 21-5 \\ 21-8 \end{array} \right)</math> 0 桐生 若奈 桑原 明佳音</p> <p>半澤 絵梨子 2 <math>\left( \begin{array}{l} 21-5 \\ 21-2 \end{array} \right)</math> 0 太田 朝弓</p> <p>金田 怜奈 2 <math>\left( \begin{array}{l} 21-4 \\ 21-4 \end{array} \right)</math> 0 會田 詩乃 大内 華奈 熊谷 麻衣子</p>	<p style="text-align: center;">試合番号 GT-2</p> <p>本宮一中 2 - 1 福島一中</p> <p>鈴木 里桜 0 <math>\left( \begin{array}{l} 15-21 \\ 18-21 \end{array} \right)</math> 2 桑原 美羽 立川 ひまり 森谷 実子</p> <p>藤原 友奈 2 <math>\left( \begin{array}{l} 21-6 \\ 21-3 \end{array} \right)</math> 0 野地 彩夏</p> <p>國分 美咲 2 <math>\left( \begin{array}{l} 23-25 \\ 21-7 \\ 21-19 \end{array} \right)</math> 1 八巻 美々 宗像 真里奈 井上 愛海</p>
<p style="text-align: center;">試合番号 GT-3</p> <p>川俣中 2 - 0 梁川中</p> <p>菅野 愛由里 2 <math>\left( \begin{array}{l} 21-10 \\ 21-16 \end{array} \right)</math> 0 佐藤 真愛 齋藤 華恋 宍戸まなみ</p> <p>柳生 静香 2 <math>\left( \begin{array}{l} 21-8 \\ 21-8 \end{array} \right)</math> 0 南 風音</p> <p>佐藤 樹香 <math>\left( \begin{array}{l} 21-11 \end{array} \right)</math> 菅野智恵里 本田 美咲 関根 愛華</p>	<p style="text-align: center;">試合番号 GT-4</p> <p>東和中 2 - 0 蓬萊中</p> <p>今井 博子 2 <math>\left( \begin{array}{l} 21-19 \\ 21-11 \end{array} \right)</math> 0 大内 遥 大内 唯奈 佐藤 夢花</p> <p>石井 翼 <math>\left( \begin{array}{l} 21-14 \end{array} \right)</math> 大野 佑華</p> <p>安斎 葵 2 <math>\left( \begin{array}{l} 21-7 \\ 21-9 \end{array} \right)</math> 0 村上 沙紀 大内 麻由 渡部 恵</p>
<p style="text-align: center;">試合番号 GT-5</p> <p>松陵中 2 - 0 本宮一中</p> <p>赤塚 優花 2 <math>\left( \begin{array}{l} 21-12 \\ 21-7 \end{array} \right)</math> 0 鈴木 里桜 桑原 明佳音 立川 ひまり</p> <p>金田 怜奈 <math>\left( \begin{array}{l} 8-21 \\ 13-15 \end{array} \right)</math> 藤原 友奈</p> <p>大内 華奈 2 <math>\left( \begin{array}{l} 21-8 \\ 21-5 \end{array} \right)</math> 0 國分 美咲 半澤 絵梨子 宗像 真里奈</p>	<p style="text-align: center;">試合番号 GT-6</p> <p>東和中 2 - 0 川俣中</p> <p>安斎 葵 <math>\left( \begin{array}{l} 21-14 \\ 15-18 \end{array} \right)</math> 菅野 愛由里 大内 麻由 齋藤 華恋</p> <p>大内 唯奈 2 <math>\left( \begin{array}{l} 21-10 \\ 21-10 \end{array} \right)</math> 0 柳生 静香</p> <p>今井 博子 2 <math>\left( \begin{array}{l} 21-14 \\ 21-9 \end{array} \right)</math> 0 佐藤 樹香 石井 翼 本田 美咲</p>
<p style="text-align: center;">試合番号 GT-7</p> <p>東和中 2 - 1 松陵中</p> <p>大内 麻由 0 <math>\left( \begin{array}{l} 11-21 \\ 10-21 \end{array} \right)</math> 2 赤塚 優花 石井 翼 桑原 明佳音</p> <p>安斎 葵 2 <math>\left( \begin{array}{l} 21-14 \\ 21-16 \end{array} \right)</math> 0 金田 怜奈</p> <p>今井 博子 2 <math>\left( \begin{array}{l} 21-12 \\ 21-16 \end{array} \right)</math> 0 大内 華奈 大内 唯奈 半澤 絵梨子</p>	

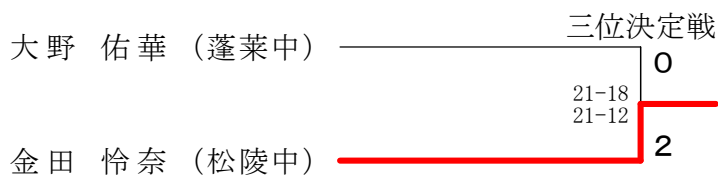
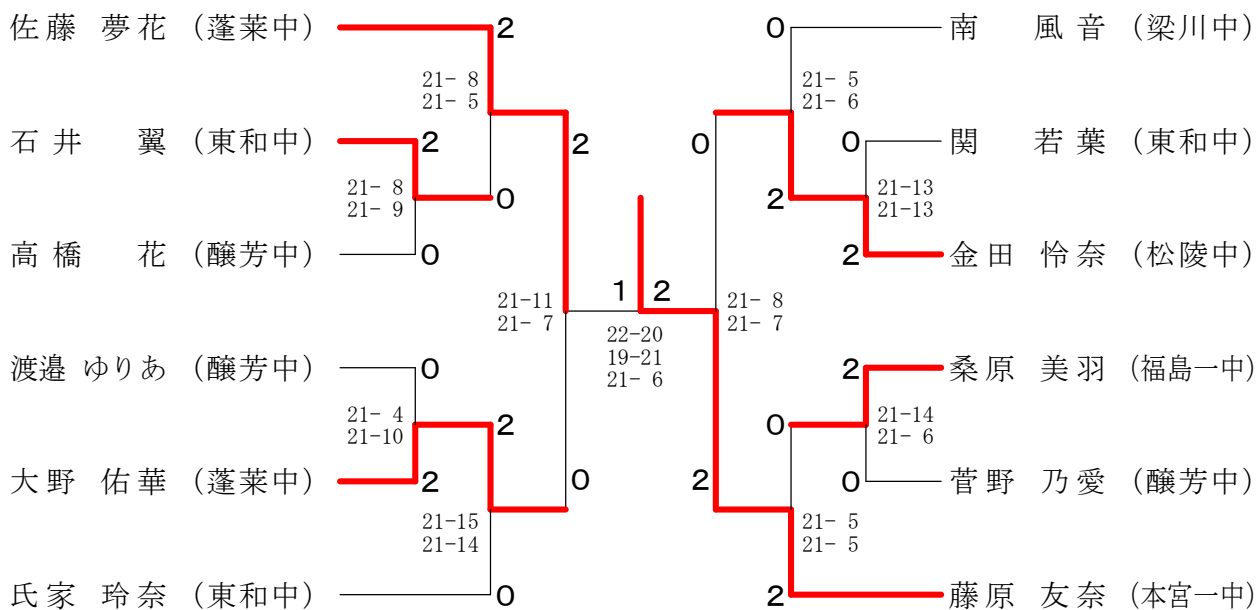
### 男子シングルス



### 男子ダブルス



女子シングルス



女子ダブルス

