

平成28年度 県北地区中学生新人バドミントン競技大会の記録

平成28年10月9日(日) 本宮市白沢体育館

【団体戦】

種 目	優 勝	準 優 勝	三 位	位
中学男子団体	東和中	福島一中	山木屋中	二本松一中
中学女子団体	松陵中	東和中	山木屋中	川俣中

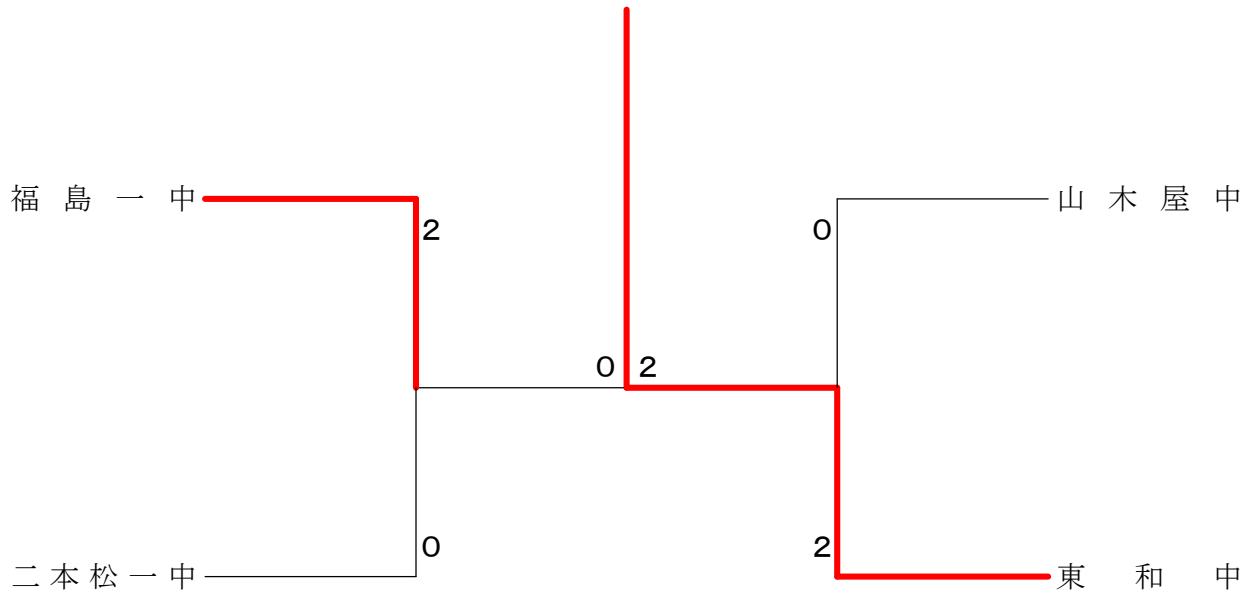
【個人戦】

種 目	優 勝	準 優 勝	三 位	位	五位
男子単	さとう せいや 佐藤 聖哉 (東和中)	たまがわじょう 玉川 尚 (平野中)	いとう しょう 伊藤 翔 (東和中)	くまがい しゅん 熊谷 隼 (東和中)	/
男子複	さがわ たくみ 佐川 巧 あそ たくと 安増 拓人 (東和中)	あんざい さとる 安斎 悟 わたなべ かい 渡邊 海 (東和中)	ほし ゆうだい 星 悠大 うわべ やわら 上部 和 (山木屋中)	かんの ゆうき 菅野 優伎 しまだ そらと 島田 空澄 (福島一中)	/
女子単	あさくら ゆり 朝倉 由莉 (東和中)	さとう ひろな 佐藤 優奈 (東和中)	かとう あやな 加藤 綺菜 (松陵中)	まつもと はるか 松本 遥香 (白沢中)	たかの じゅな 高野 珠奈 (松陵中)
女子複	おおうち かな 大内 華奈 はんざわ えりこ 半澤 絵梨子 (松陵中)	かんの ゆな 菅野 優奈 ほんだ みさき 本田 美咲 (川俣中)	はっとり まなみ 服部 愛美 かんの いずみ 菅野 衣純 (松陵中)	かんの りおな 菅野 莉央奈 なかむら ふゆみ 中村 冬美 (山木屋中)	いしい つばさ 石井 翼 せき わかば 関 若葉 (東和中)

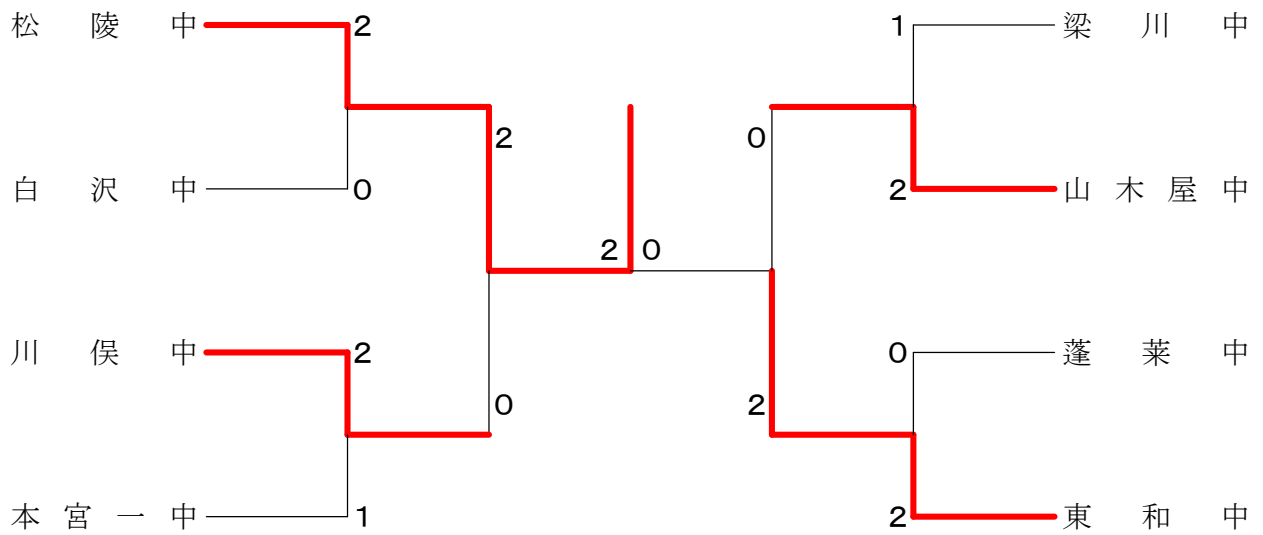
【県大会出場校 (者)】

- ・団体戦 男子=上位2校、 女子=上位3校
- ・個人戦 男子=上位4人(組)、 女子=上位5人(組)

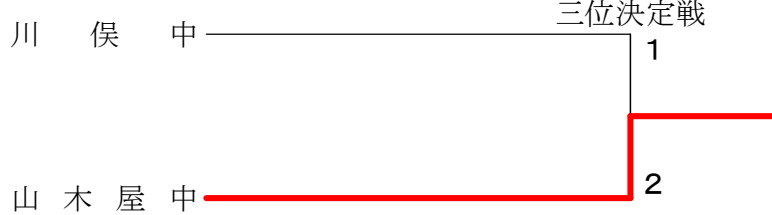
中学男子団体



中学女子団体



三位決定戦



試合番号 BT-1

福島一中 2 - 0 二本松一中

菅野 優伎 2 $\left(\begin{array}{l} 21-9 \\ 21-19 \end{array} \right) 0$ 斎藤 昂樹
島田 空澄佐竹 志斗 2 $\left(\begin{array}{l} 21-9 \\ 21-13 \end{array} \right) 0$ 高宮 大仁藤原 駿介 $\left(\quad \right)$ 土屋 洸
山科 瑠生 $\left(\quad \right)$ 萩野 銀次郎

試合番号 BT-2

東和中 2 - 0 山木屋中

安斎 悟 1 $\left(\begin{array}{l} 17-21 \\ 21-10 \end{array} \right) 1$ 星 悠大
伊藤 翔 1 上部 和熊谷 隼 2 $\left(\begin{array}{l} 21-2 \\ 21-8 \end{array} \right) 0$ 菅野 大樹佐川 巧 2 $\left(\begin{array}{l} 21-2 \\ 21-9 \end{array} \right) 0$ 廣野 悠斗
安増 拓人 2 上野 歩夢

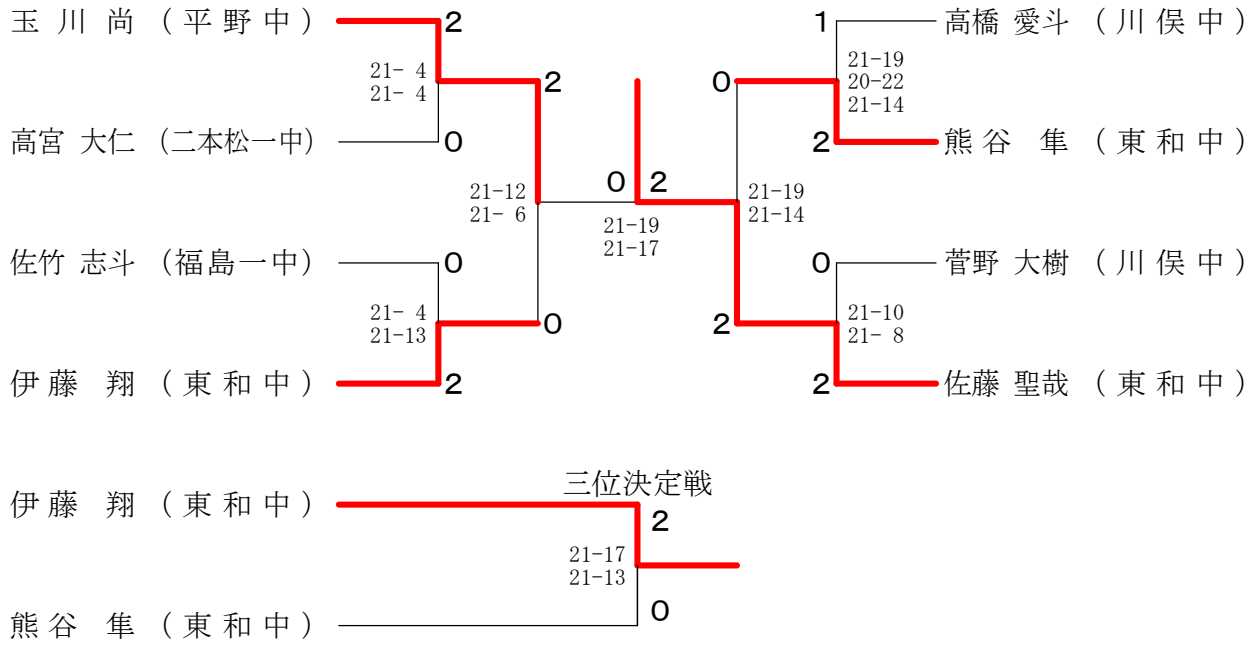
試合番号 BT-3

東和中 2 - 0 福島一中

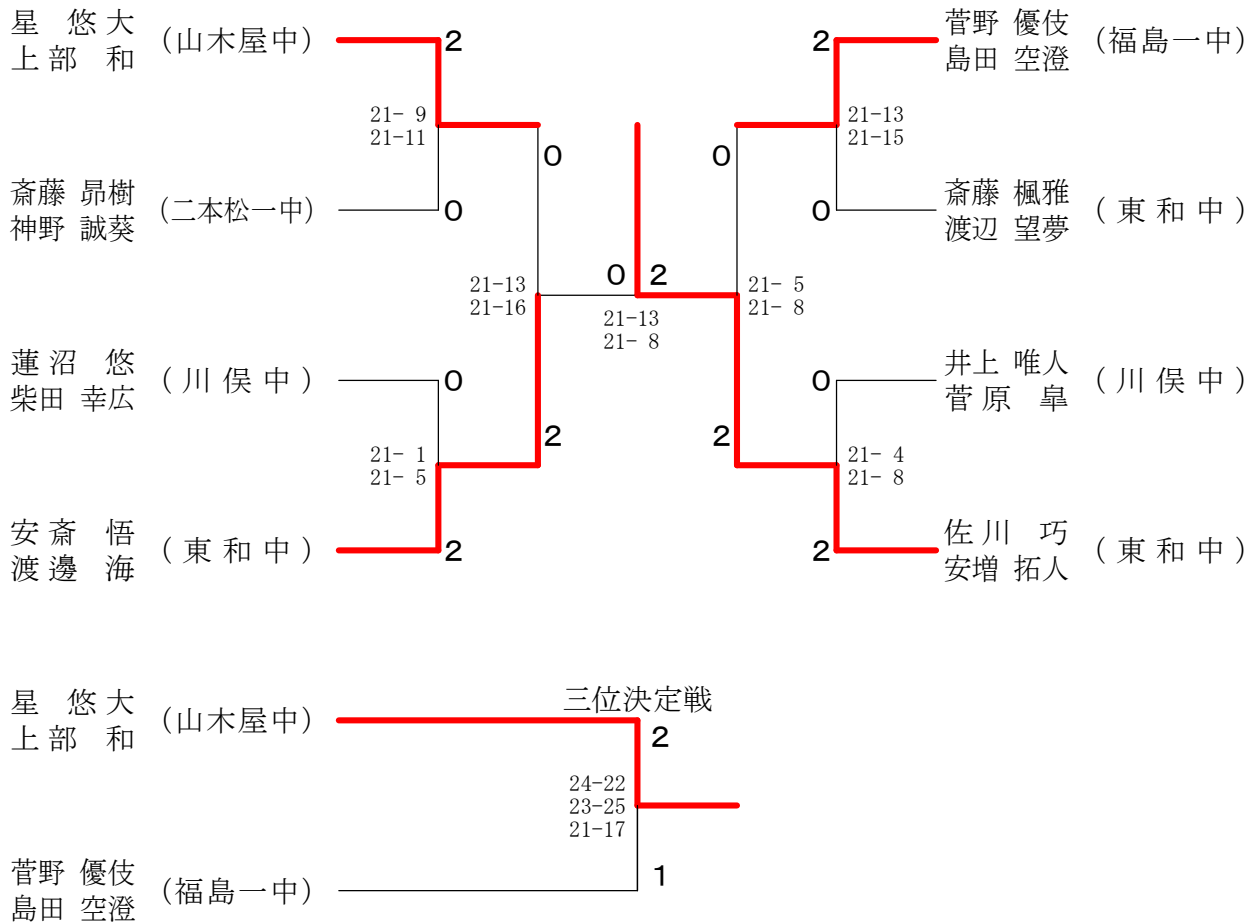
佐川 巧 2 $\left(\begin{array}{l} 21-11 \\ 21-14 \end{array} \right) 0$ 菅野 優伎
安増 拓人 2 島田 空澄佐藤 聖哉 2 $\left(\begin{array}{l} 21-10 \\ 21-14 \end{array} \right) 0$ 佐竹 志斗渡邊 海 $\left(\quad \right)$ 藤原 駿介
安斎 悟 $\left(\quad \right)$ 山科 瑠生

<p style="text-align: center;">試合番号 GT-1</p> <p>松陵中 2 - 0 白沢中</p> <p>大内 華奈 2 $\left(\begin{array}{l} 21-10 \\ 21-7 \end{array} \right)$ 0 石川 奏来 服部 愛美</p> <p>半澤 絵梨子 2 $\left(\begin{array}{l} 21-6 \\ 21-3 \end{array} \right)$ 0 松本 遥香</p> <p>加藤 綺菜 $\left(\quad \right)$ 伊藤 未来 菅野 衣純 $\left(\quad \right)$ 三瓶 未来</p>	<p style="text-align: center;">試合番号 GT-2</p> <p>川俣中 2 - 1 本宮一中</p> <p>伊藤 凜 2 $\left(\begin{array}{l} 21-8 \\ 21-6 \end{array} \right)$ 0 押山 真子 本田 美咲 丹伊田 彩音</p> <p>佐藤 菜穂 0 $\left(\begin{array}{l} 12-21 \\ 11-21 \end{array} \right)$ 2 國分 愛里紗</p> <p>齋藤 麻奈 2 $\left(\begin{array}{l} 21-14 \\ 19-21 \\ 21-19 \end{array} \right)$ 1 田中 日菜子 菅野 帆奏 小林 楓</p>
<p style="text-align: center;">試合番号 GT-3</p> <p>山木屋中 2 - 1 梁川中</p> <p>菅野 莉央奈 2 $\left(\begin{array}{l} 21-17 \\ 21-7 \end{array} \right)$ 0 霜山 愛里 中村 冬美 秋葉 朱里</p> <p>佐藤 麗愛 1 $\left(\begin{array}{l} 17-21 \\ 21-16 \\ 20-22 \end{array} \right)$ 2 南 風音</p> <p>廣野 栞 2 $\left(\begin{array}{l} 17-21 \\ 21-12 \\ 21-17 \end{array} \right)$ 1 大橋 彩音 佐藤 彩奈 渡邊 花純</p>	<p style="text-align: center;">試合番号 GT-4</p> <p>東和中 2 - 0 蓬萊中</p> <p>菅野 桃花 2 $\left(\begin{array}{l} 21-5 \\ 21-3 \end{array} \right)$ 0 加藤 瑞葉 関 若葉 佐藤 悠</p> <p>石井 翼 2 $\left(\begin{array}{l} 21-5 \\ 21-4 \end{array} \right)$ 0 伊藤 紗華</p> <p>佐藤 優奈 $\left(\quad \right)$ 平川 優 朝倉 由莉 $\left(\quad \right)$ 富田 藍花</p>
<p style="text-align: center;">試合番号 GT-5</p> <p>松陵中 2 - 0 川俣中</p> <p>大内 華奈 2 $\left(\begin{array}{l} 21-11 \\ 21-2 \end{array} \right)$ 0 伊藤 凜 服部 愛美 佐藤 菜穂</p> <p>半澤 絵梨子 2 $\left(\begin{array}{l} 21-6 \\ 21-0 \end{array} \right)$ 0 齋藤 ひなた</p> <p>高野 珠奈 $\left(\quad \right)$ 齋藤 麻奈 菅野 衣純 $\left(\quad \right)$ 菅野 帆奏</p>	<p style="text-align: center;">試合番号 GT-6</p> <p>東和中 2 - 0 山木屋中</p> <p>菅野 桃花 2 $\left(\begin{array}{l} 21-10 \\ 21-7 \end{array} \right)$ 0 菅野 莉央奈 佐藤 優奈 中村 冬美</p> <p>朝倉 由莉 2 $\left(\begin{array}{l} 21-6 \\ 21-11 \end{array} \right)$ 0 佐藤 彩奈</p> <p>石井 翼 $\left(\quad \right)$ 佐藤 麗愛 関 若葉 $\left(\quad \right)$ 廣野 栞</p>
<p style="text-align: center;">試合番号 GT-7</p> <p>松陵中 2 - 0 東和中</p> <p>大内 華奈 2 $\left(\begin{array}{l} 21-11 \\ 21-13 \end{array} \right)$ 0 石井 翼 服部 愛美 朝倉 由莉</p> <p>半澤 絵梨子 2 $\left(\begin{array}{l} 21-9 \\ 21-8 \end{array} \right)$ 0 菅野 桃花</p> <p>高野 珠奈 $\left(\begin{array}{l} 15-21 \end{array} \right)$ 関 若葉 菅野 衣純 $\left(\quad \right)$ 佐藤 優奈</p>	<p style="text-align: center;">試合番号 GT-8</p> <p>山木屋中 2 - 1 川俣中</p> <p>廣野 栞 0 $\left(\begin{array}{l} 8-21 \\ 17-21 \end{array} \right)$ 2 伊藤 凜 佐藤 彩奈 本田 美咲</p> <p>佐藤 麗愛 2 $\left(\begin{array}{l} 21-14 \\ 21-13 \end{array} \right)$ 0 齋藤 ひなた</p> <p>菅野 莉央奈 2 $\left(\begin{array}{l} 21-15 \\ 18-21 \\ 21-13 \end{array} \right)$ 1 齋藤 麻奈 中村 冬美 菅野 帆奏</p>

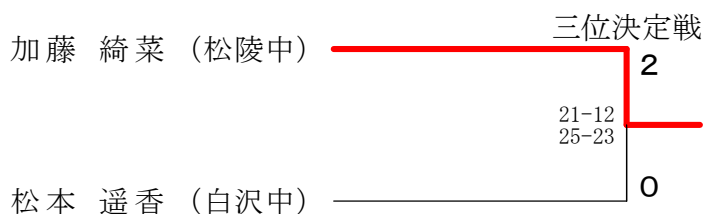
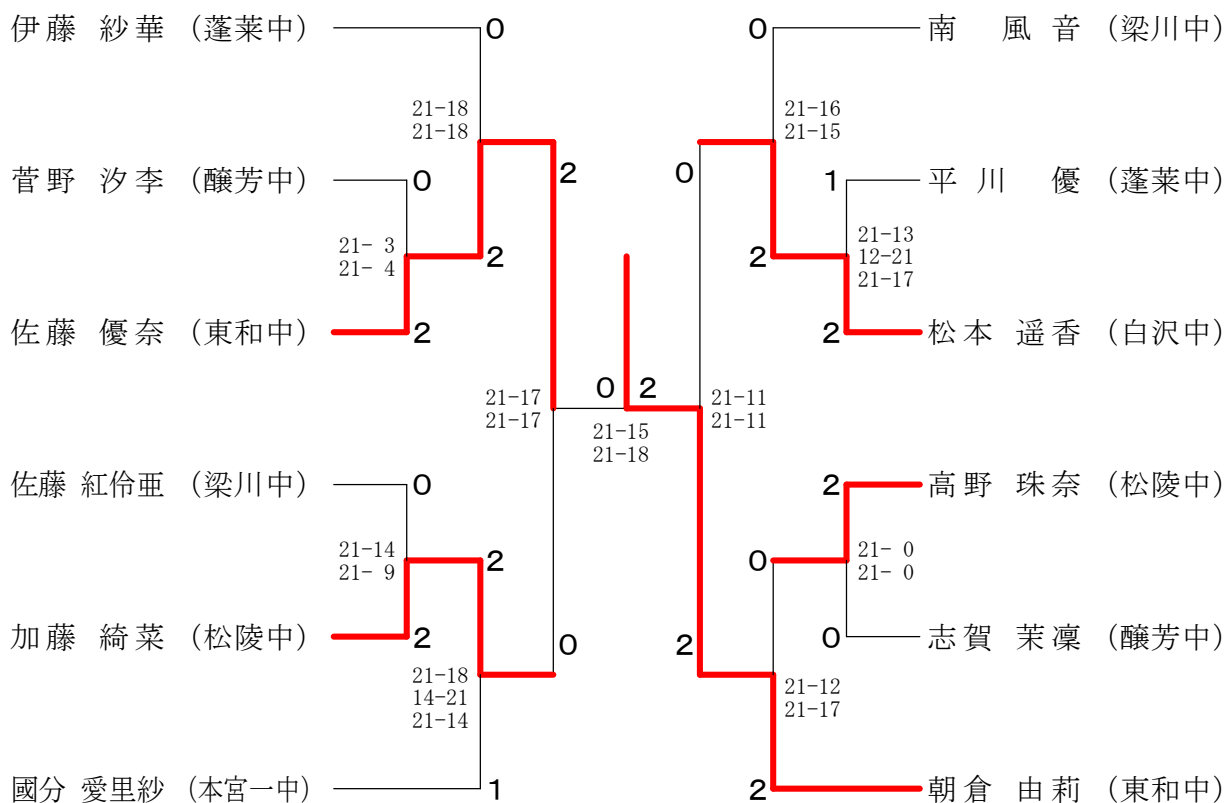
男子シングルス



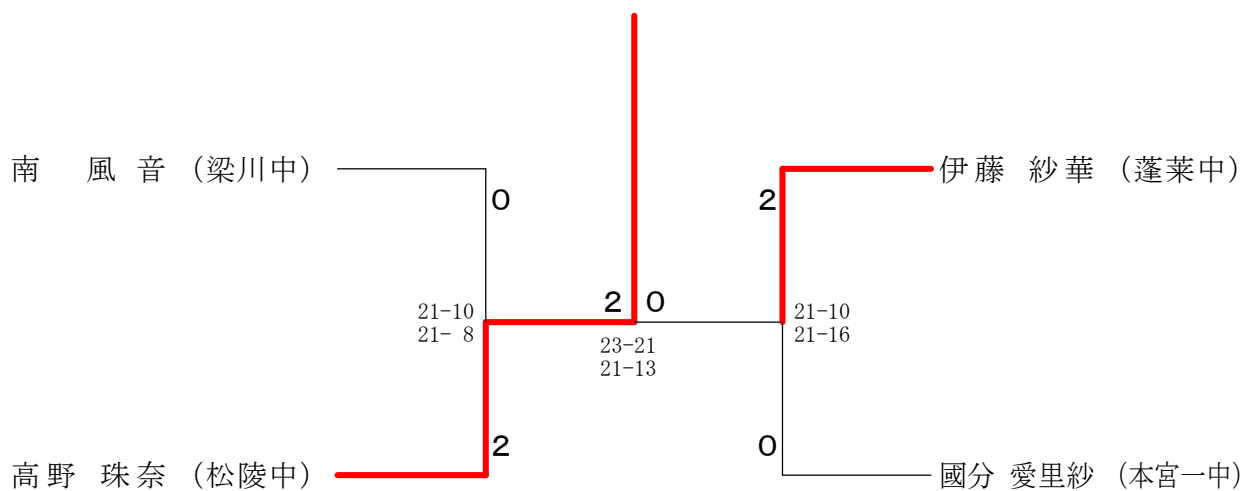
男子ダブルス



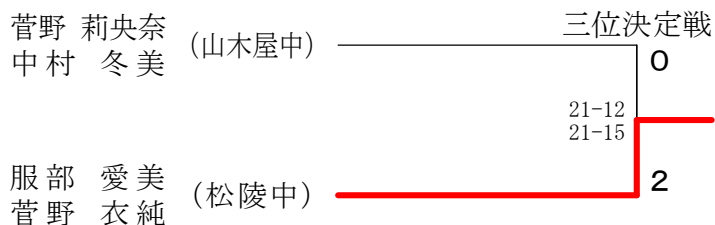
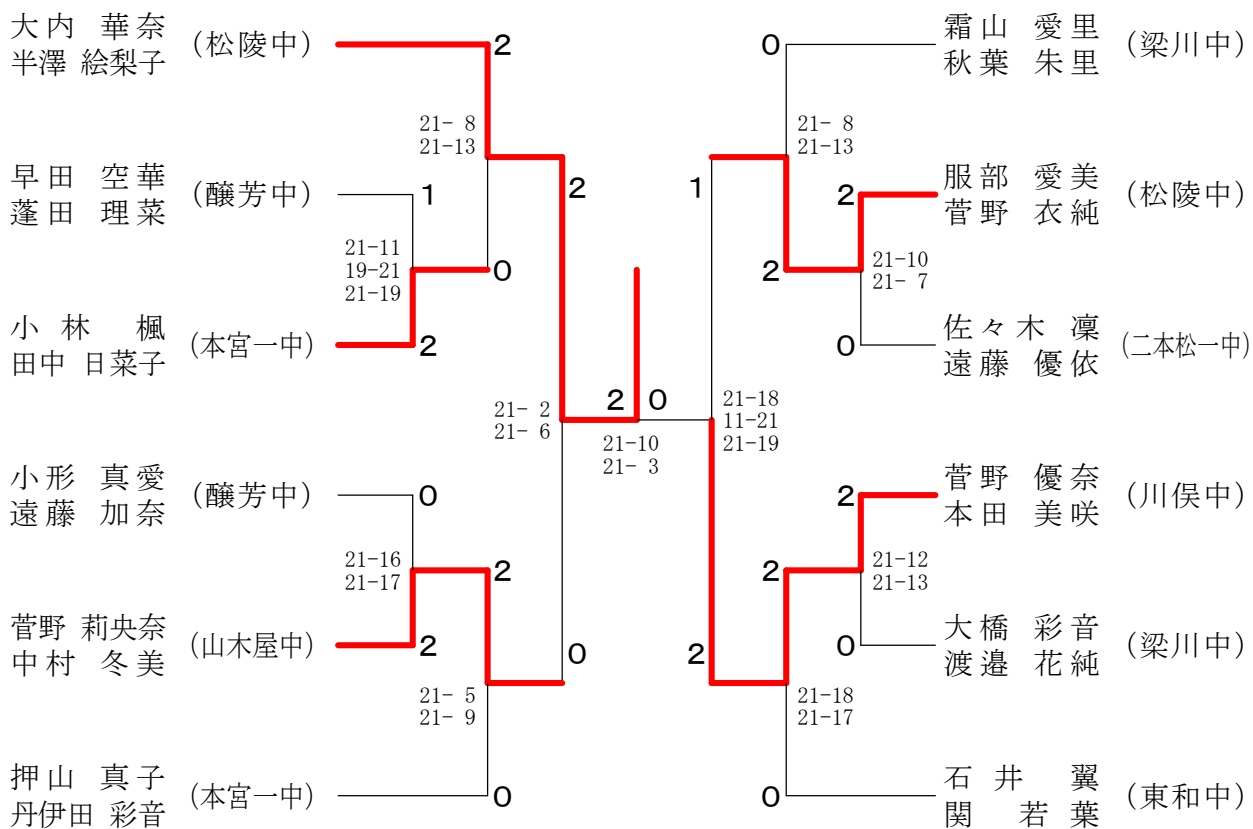
女子シングルス



女子シングルス5位決定戦



女子ダブルス



女子ダブルス5位決定戦

