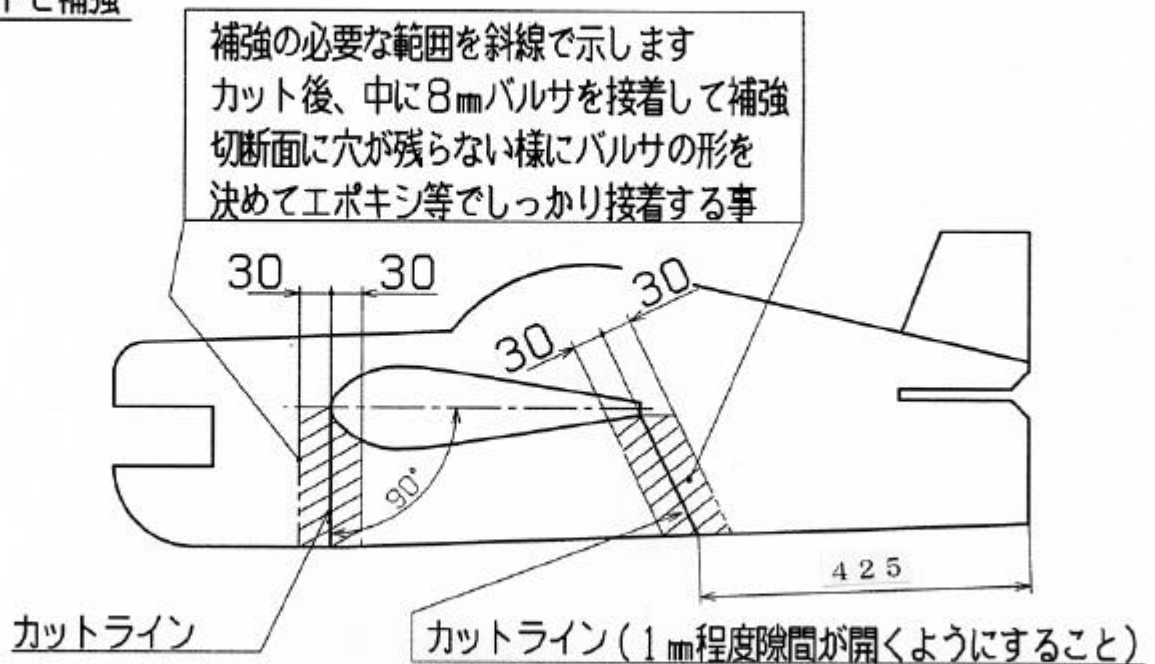


1. パーツA, Bの製作

パーツA, Bをそれぞれ2枚製作します。材料は3mmベニア、又は3mmメディウムバルサに0.15mmカーボンシートを中粘度瞬間接着剤タッブリで接着したものを
使います。バルサ+カーボンの場合は先にバルサを型紙に合わせてカットしてカーボンを貼ると作業が楽です。フィルムを貼って仕上げてください。

2. 胴体のカットと補強



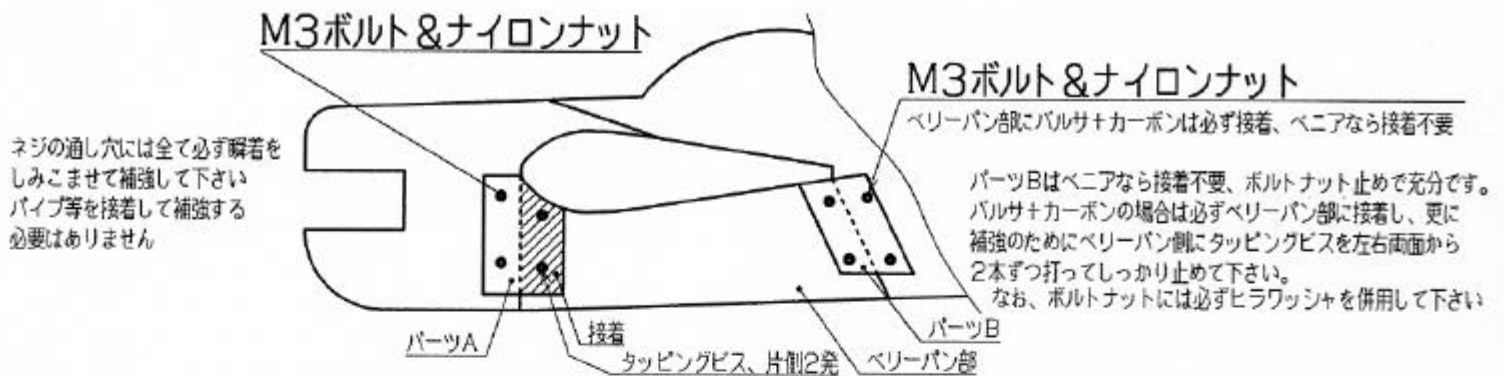
425は目安寸法です。必ず型紙を当てて確認してからカットして下さい

また、隙間を少々開けないと機体を組むときに主翼が所定の位置まで入らなくなります。

後ろのカットライン側はベリーバン部をサンドペーパーで削るなどして

必ず1mm程度の隙間を設けて下さい。

3. パーツA, Bの取り付け



取り付けネジ穴は主翼と胴体のかん合を確認しながら位置を決めて下さい

4. 主翼の振れ止めの接着

