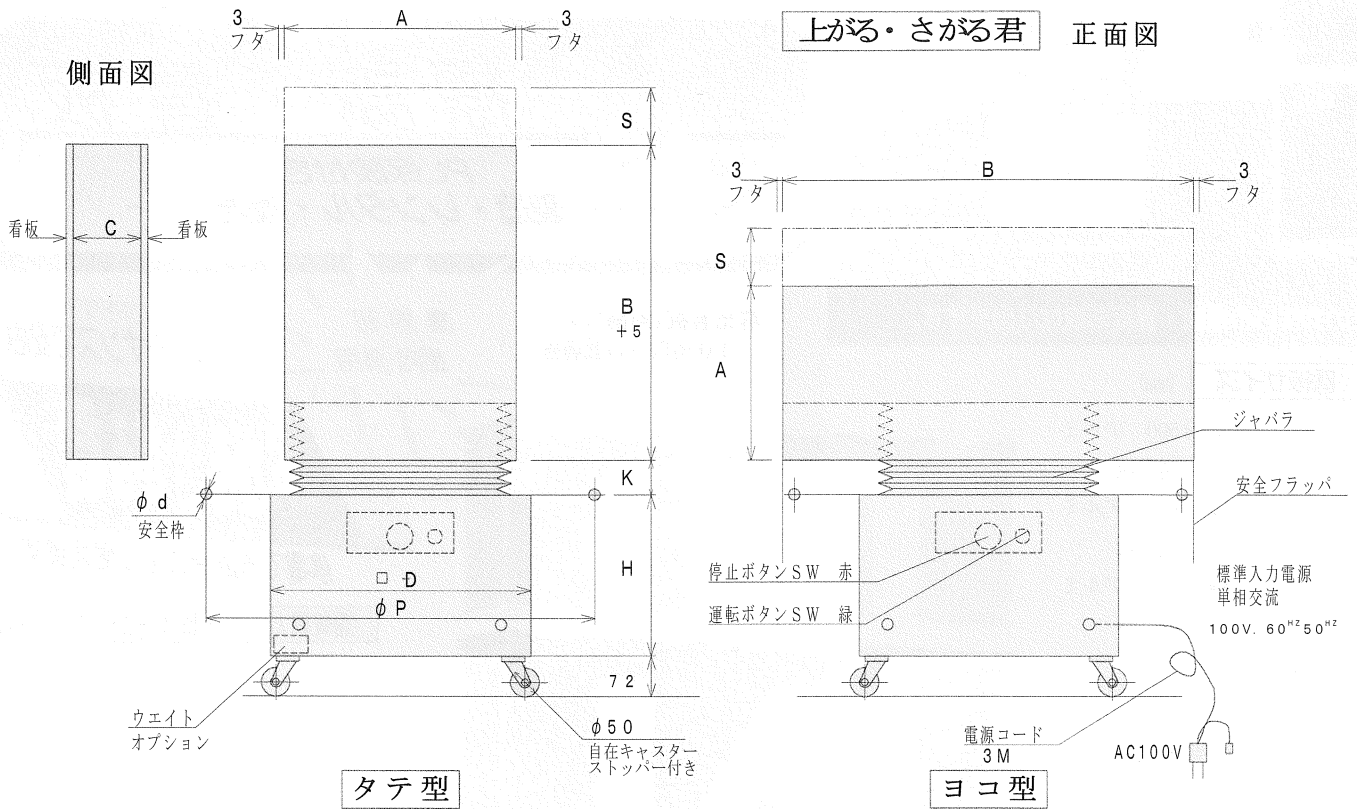


上がる・さがる君 正面図

側面図



タテ型

ヨコ型

メンテナンスフリーで高品質

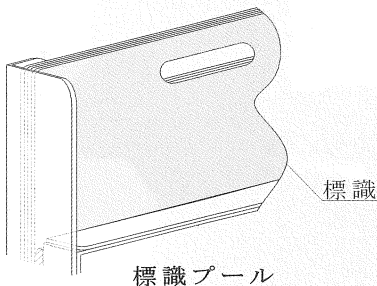
単位：mm

モーターと看板のサイズ 標準・静音 省エネ	スピード 標・静 省エネ (50 ^{Hz} /60 ^{Hz}) SPM	S ストローク	A		B		C	□D	H	K	φ d	φ p	全高 タテ ヨコ	全重量 標準 Kg
			標準用	標識用	標準用	標識用								
小 25 ^W / _{15^W} 1 × 300 × 500 2 AG板	13 — 16	80	300	314	500	502	164	440	76	22	683	952	40	
			[306]	314	[508]	502								
中 40 ^W / _{25^W} 1.5 × 450 × 675 2 AG板	29 — 29	110	450	464	675	675	165	225	76	26	796	1158	48	
			[456]	464	[679]	675						933		
大 40 ^W / _{25^W} 2 × 600 × 900 3 AG板	15 — 15	110	600	614	900	902	166	520	81	26	796	1382	61	
			[608]	614	[905]	902						1082		

パネル取り付け種類 (タテ型、ヨコ型共通)

- A) 標準・・・ビス止め 小 中 大
- B) 縁付・・・差し込み 小 中 大
- C) 標識用・・・プール 小 中 大 (タテ型のみ)

- * [] 内寸法は縁付タイプです
- * 強風時には使用を止め格納して下さい
- * ウェイトの取り付けはボックス内に出来ます
- * 可動部には重量制限があります



看板の種類 (×小・中・大)

- 道路標識図形・・・20
- 道路標識文字・・・70
- 店舗向図形・・・15
- 店舗向文字・・・120

- カタログ記載以外も、なんでもお気軽にご相談下さい。
- お客様の仕様に合わせてオーダーメイドも、ローコストでご提供します。
- お客様のご希望仕様をお知らせください。無料でお見積りさせていただきます。

- ★ 工事現場の標識として
- ★ スーパー、お店、各種店舗の看板として
- ★ ホール・イベント会場の誘導、ディスプレイに

ゴージャスに演出してください

[ご注意] この資料の記載内容は、断りなく変更する場合がありますのでご了承ください。

〒 743-0022

山口県 光市 虹ヶ浜 1-1-10

http://www.stellar.meon.ne.jp/~kandi/top.htm

・・・ウム、技術がおもしろい・・・



TEL 0833-72-5566

FAX 0833-72-6046

E-mail kandi@stellar.meon.ne.jp