

刃物を使った面取り機

コーナーカッター

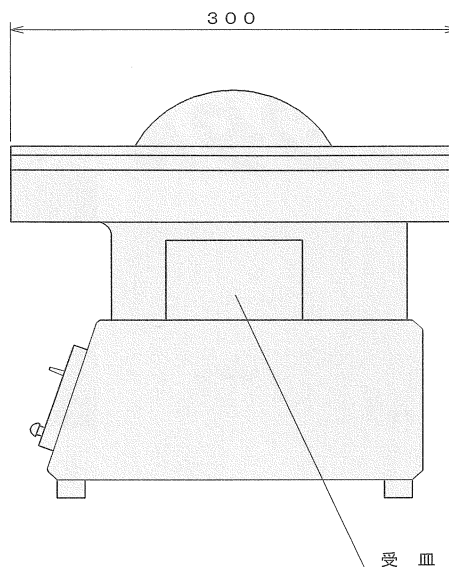
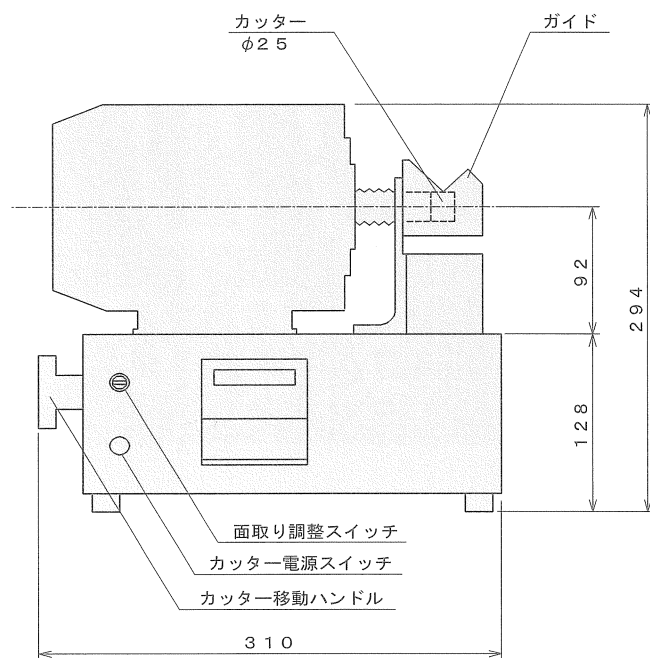
CC-31

NEW

メントリ

かつこくん

- 400Wのハイパワー
- 面取り量は調整レバーで簡単！ハイスピード合わせ
- いつでもセットされた面取り量がわかる
- 大型 14mm 文字でデジタル表示
- 驚異のC3面取り
- μ (ミクロン) 調整で高精度面取り
- カッター移動もハンドルを回すだけ



仕様

- 形式：カッター移動形卓上面取り機
 仕様電源：単相 100V 50Hz / 60Hz
 面取り量：最大 C3mm
 カッター材質：超硬 (ステンレス対応)
 モーター：カッター用：400W 10A / 9A 2800 / 3400RPM
 面取り調整用：15W 0.42A / 0.45A
 ガイド：V形 研磨仕上げ+HCrメッキ仕上げ
 本体寸法：上図参照
 重量：25kg

ガイドの材質・形状変更等の製作も可能

〔ご注意〕 この資料の記載内容は、断りなく変更する場合がありますのでご了承ください。

〒 743-0022 山口県光市虹ヶ浜 1-1-10
<http://kandi.web.infoseek.co.jp/index.html>
 E-mail kandi@stellar.meon.ne.jp

・・・ウム、技術がおもしろい・・・



IP (FU) 050-5517-4987
 専用 0833-71-2544
 FAX 0833-72-6046
 TEL (代) 0833-72-5566

設計 特許 製造 事業 総務 営業